

## Einleitung

---

Der Wolf im Schafspelz. Genau so könnte man dem RetroPie im GBC Case bezeichnen, selbst in der kleinsten möglichen Variante lassen sich mit dem A+ oder dem Zero von Raspberry immer noch mehr als genügend der Emulation Station betreiben.

## Eckwerte

---

- GBC Game Boy Classic Case
- 3,5 Zoll Display über Composite Video Signal
- 8 Tactical Push Buttons (4Front & 4Back)
- 18650 li ion Akku
- Raspberry Pi A+/Zero > Pi3

## Emulation Station

---

- [RetroPie 3.6](#)
- [RetroPie Github](#)

## Aufbau

---

### Vorbereitung des GBC Case

---

1. Entfernen aller nicht benötigten Halterungen und Gehäusestützen
2. Einstecken der gedruckten Game Cartridge und weg flexen aller nicht benötigten Anteile
3. Vergrößerung der Display Aussparung
4. Einkleben und ausarbeiten der Position für den Main Switch
5. Anpassung der externen Schnittstellenaussparung

### Display Vorbereitungen

---

1. Ausbau des Display's aus original Gehäuse
2. anlöten der Pin's an Stromversorgung & Composite Eingang
3. Entnahme der originalen Verkapselung

### Akku und Ladeschaltung

---

1. Aussparung der Displayöffnung am Akkudeckel
2. verkleben des Deckels am Gehäuse

### Buttons

---

1. Vergrößerung der originalen Buttons auf 12mm vorne
2. Erweiterung der Buttons von 2 auf 4 vorne
3. Öffnen der Geräterückwand um 4 weitere Buttondurchführungen

## Teile und Kosten

---

Bauteil	benötigte Menge	Kosten pro Teil	Händler	Link	Notizen
GBC Housing Case	1	15-19	Ebay		

## Software Distribution

---

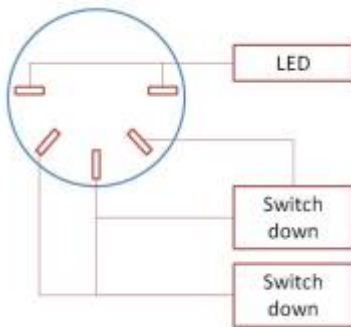
- [RetroPie 3.6 Raspberry A/Zero](#)
- [RetroPie 3.6 Raspberry Pi 2&3](#)

## Specials

---

### Power Switch

---



### Lade Schaltung

---

### 18650 li ion Akku

---

### Beleuchtung & Optik

---

### Beta & Workshop

---

- [Etherpad](#)

Dauerhafter Link zu diesem Dokument:

<https://wiki.technikkultur-erfurt.de/projekte:retropie?rev=1459778491>

Dokument zuletzt bearbeitet am: **04.04.2016 14:01**

Verein zur Förderung von Technikkultur in Erfurt e.V

<https://wiki.technikkultur-erfurt.de/>

