

Einleitung

Der Wolf im Schafspelz. Genau so könnte man dem RetroPie im GBC Case bezeichnen, selbst in der kleinsten möglichen Variante lassen sich mit dem A+ oder dem Zero von Raspberry immer noch mehr als genügend der Emulation Station betreiben.

Eckwerte

- GBC Game Boy Classic Case
- 3,5 Zoll Display über Composite Video Signal
- 8 Tactical Push Buttons (4Front & 4Back)
- 18650 li ion Akku
- Raspberry Pi A+/Zero > Pi3

Emulation Station

- [RetroPie 3.6](#)
- [RetroPie Github](#)

Aufbau

Vorbereitung des GBC Case

1. Entfernen aller nicht benötigten Halterungen und Gehäusestützen
2. Einstecken der gedruckten Game Cartridge und weg flexen aller nicht benötigten Anteile
3. Vergrößerung der Display Aussparung
4. Einkleben und ausarbeiten der Position für den Main Switch
5. Anpassung der externen Schnittstellenaussparung

Display Vorbereitungen

1. Ausbau des Display's aus original Gehäuse
2. anlöten der Pin's an Stromversorgung & Composite Eingang
3. Entnahme der originalen Verkapselung

Akku und Ladeschaltung

1. Aussparung der Displayöffnung am Akkudeckel
2. verkleben des Deckels am Gehäuse

Buttons

1. Vergrößerung der originalen Buttons auf 12mm vorne
2. Erweiterung der Buttons von 2 auf 4 vorne
3. Öffnen der Geräterückwand um 4 weitere Buttondurchführungen

Teile und Kosten

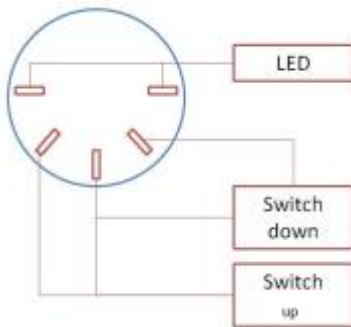
| Bauteil | benötigte Menge | Kosten pro Teil | Händler | Link | Notizen |
|------------------|-----------------|-----------------|---------|------|---------|
| GBC Housing Case | 1 | 15-19 | Ebay | | |

Software Distribution

- [RetroPie 3.6 Raspberry A/Zero](#)
- [RetroPie 3.6 Raspberry Pi 2&3](#)

Specials

Power Switch



Lade Schaltung

- Display 3x1cm für Akkuladezustand und aktive Quellen
- 2x5V Ausgang 1AH & 2.5AH
- Microtaster für Beleuchtung der LED und Abschaltung der Stromquellen

Konfiguration Steuerung

18650 li ion Akku

- idealerweise Akku mit Ladeleistung zwischen 2000mAH und 3000mAH

Beleuchtung & Optik

Beta & Workshop

- [Etherpad](#)

Dauerhafter Link zu diesem Dokument:

<https://wiki.technikkultur-erfurt.de/projekte:retropie?rev=1459812671>

Dokument zuletzt bearbeitet am: **04.04.2016 23:31**

Verein zur Förderung von Technikkultur in Erfurt e.V

<https://wiki.technikkultur-erfurt.de/>

