

## Einleitung

---

Der Wolf im Schafspelz. Genau so könnte man dem RetroPie im GBC Case bezeichnen, selbst in der kleinsten möglichen Variante lassen sich mit dem A+ oder dem Zero von Raspberry immer noch mehr als genügend der Emulation Station betreiben.

## Eckwerte

---

- GBC Game Boy Classic Case
- 3,5 Zoll Display über Composite Video Signal
- 8 Tactical Push Buttons (4Front & 4Back)
- 18650 li ion Akku
- Raspberry Pi A+/Zero > Pi3

## Emulation Station

---

- [RetroPie 3.6](#)
- [RetroPie Github](#)

## Aufbau

---

### Vorbereitung des GBC Case

---

1. Entfernen aller nicht benötigten Halterungen und Gehäusestützen
2. Einstecken der gedruckten Game Cartridge und weg flexen aller nicht benötigten Anteile
3. Vergrößerung der Display Aussparung
4. Einkleben und ausarbeiten der Position für den Main Switch
5. Anpassung der externen Schnittstellenaussparung

### Display Vorbereitungen

---

1. Ausbau des Display's aus original Gehäuse
2. anlöten der Pin's an Stromversorgung & Composite Eingang
3. Entnahme der originalen Verkapselung

### Akku und Ladeschaltung

---

1. Aussparung der Displayöffnung am Akkudeckel
2. verkleben des Deckels am Gehäuse

### Buttons

---

1. Vergrößerung der originalen Buttons auf 12mm vorne
2. Erweiterung der Buttons von 2 auf 4 vorne
3. Öffnen der Geräterückwand um 4 weitere Buttondurchführungen

## Teile und Kosten

---

Bauteil	benötigte Menge	Kosten pro Teil	Händler	Link	Notizen
GBC Housing Case	1	15-19	Ebay		
Dual-USB 5V 2.1A	1	5,72	Ebay		
16mm LED Power-Push	1	2,56	Ebay		
2 Kanal 3W DC 2.5-5V PAM8403	1	3,98	Ebay		
DC12V 3.5,, TFT LCD Color 640x480	1	19,25	Ebay / Amazon		
40mm Speaker 8 Ohm 2W	1	2,49	Ebay		
USB A Female Breakout Board Modul	1	0,99	Ebay		

Bauteil	benötigte Menge	Kosten pro Teil	Händler	Link	Notizen
Tc-1212T 12X12X7.3Mm Tact Tactile Push	10	1,25	Ebay		
Tactile Push Button Switch Momentary Cap	10	2,75	Ebay		
SMD tactile Drucktaster Micro 5x5x4Mm	8	2,75	Ebay		
Micro USB Stecker lötlbar für Platine	2	2,25	Ebay		
Micro USB Buchse	2	4	Ebay		
18650 Akku 3,7V 2000-3400mAH	1	9,95	Ebay / Amazon		
RaspberryPi 3	1	40	Reichelt		
Kleinteile, Kabel, Klebstoff, Schrauben	1	15			
<b>Gesamtkosten</b>					<b>134,19€</b>

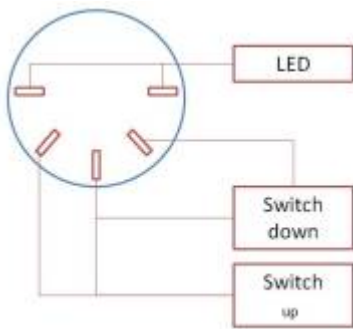
Kosten für die Platine sind hierbei nicht enthalten, da sich bisher verwendete Bauteile auf Lochrasterplatinen beziehen.

## Software Distribution

- [RetroPie 3.6 Raspberry A/Zero](#)
- [RetroPie 3.6 Raspberry Pi 2&3](#)

## Specials

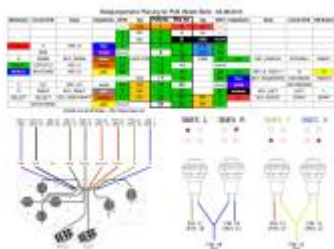
### Power Switch



### Lade Schaltung

- Display 3x1 cm für Akkuladezustand und aktive Quellen
- 2x5V Ausgang 1AH & 2.5AH
- Microtaster für Beleuchtung der LED und Abschaltung der Stromquellen

### Konfiguration Steuerung



### Konfiguration Display

- [HDMI Output Settings SDTV / HDMI](#)

## 18650 li ion Akku

---

- idealerweise Akku mit Ladeleistung zwischen 2000mAH und 3000mAH

## Beleuchtung & Optik

---

## Beta & Workshop

---

- [Etherpad](#)

**Dauerhafter Link zu diesem Dokument:**

<https://wiki.technikkultur-erfurt.de/projekte:retropie?rev=1459863289>

Dokument zuletzt bearbeitet am: **05.04.2016 13:34**

**Verein zur Förderung von Technikkultur in Erfurt e.V**

<https://wiki.technikkultur-erfurt.de/>

